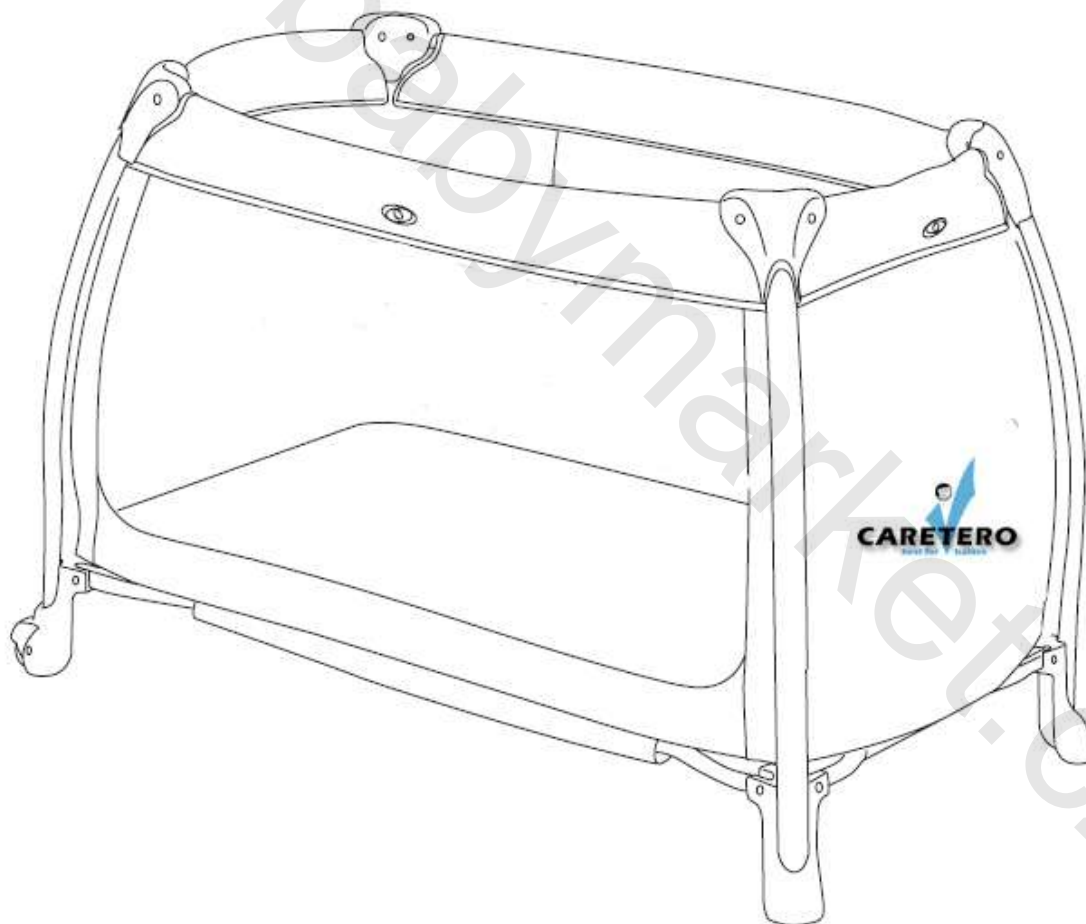




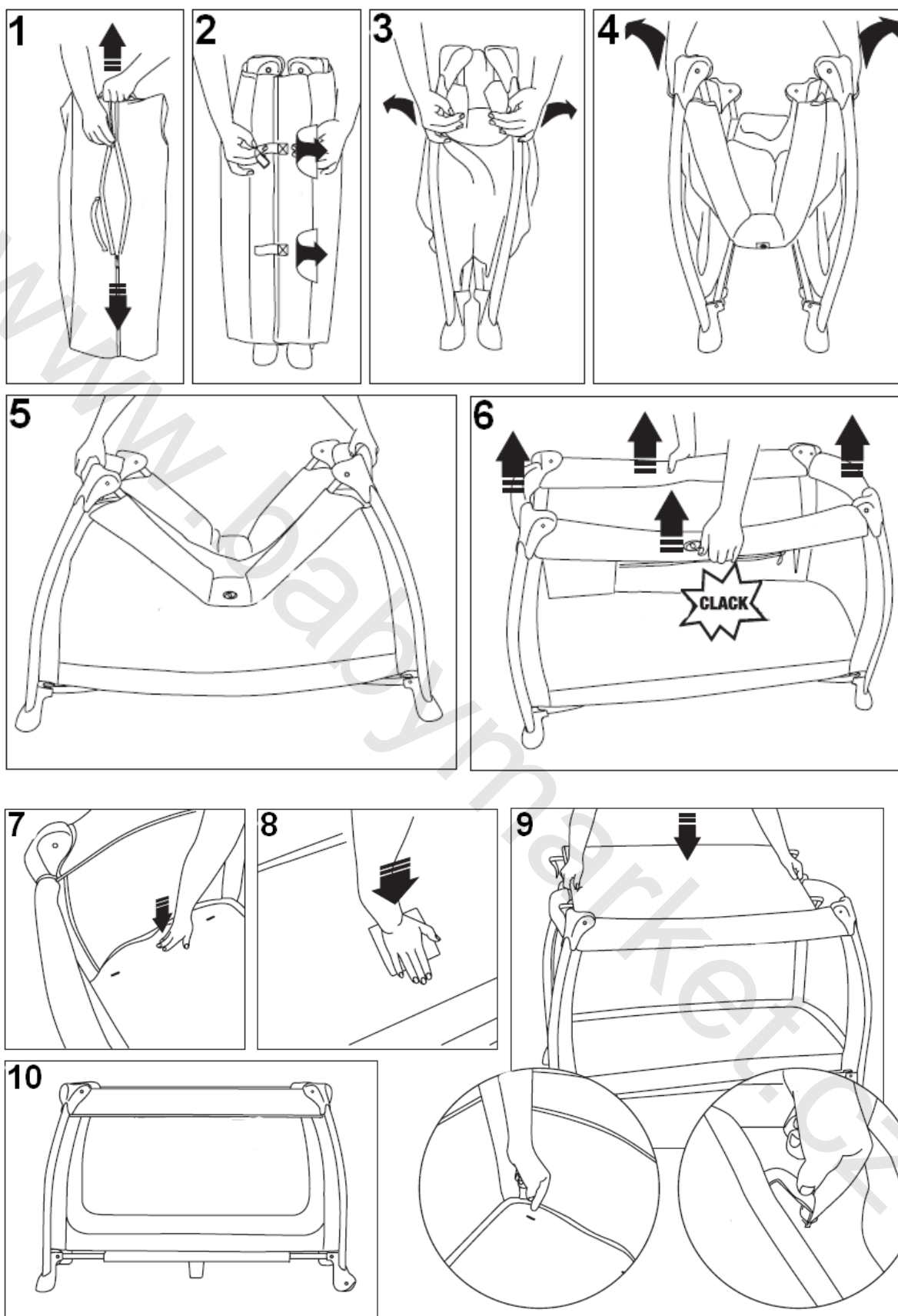
Cestovní postýlka Caretero

Návod – CZ



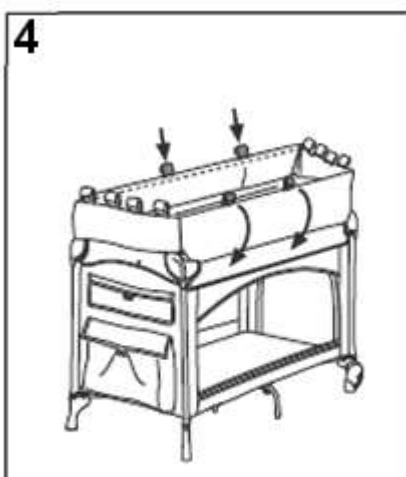
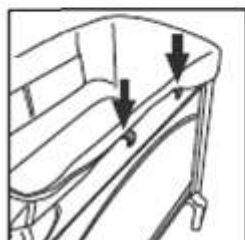
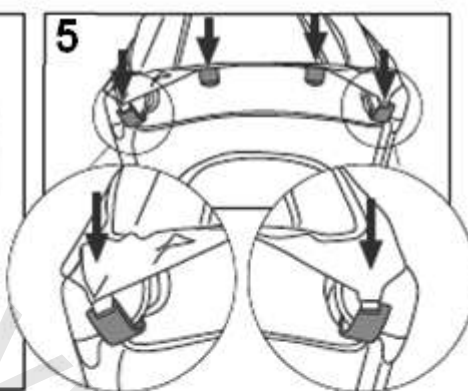
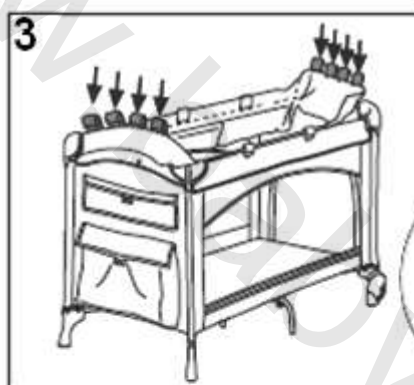
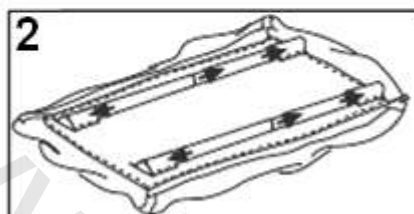
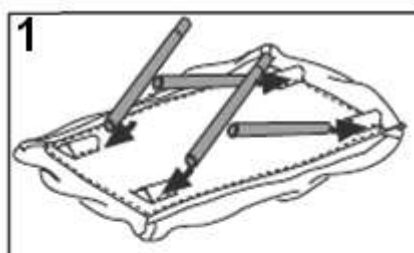
Cestovní postýlky firmy Caretero můžete zakoupit na:

www.babymarket.cz

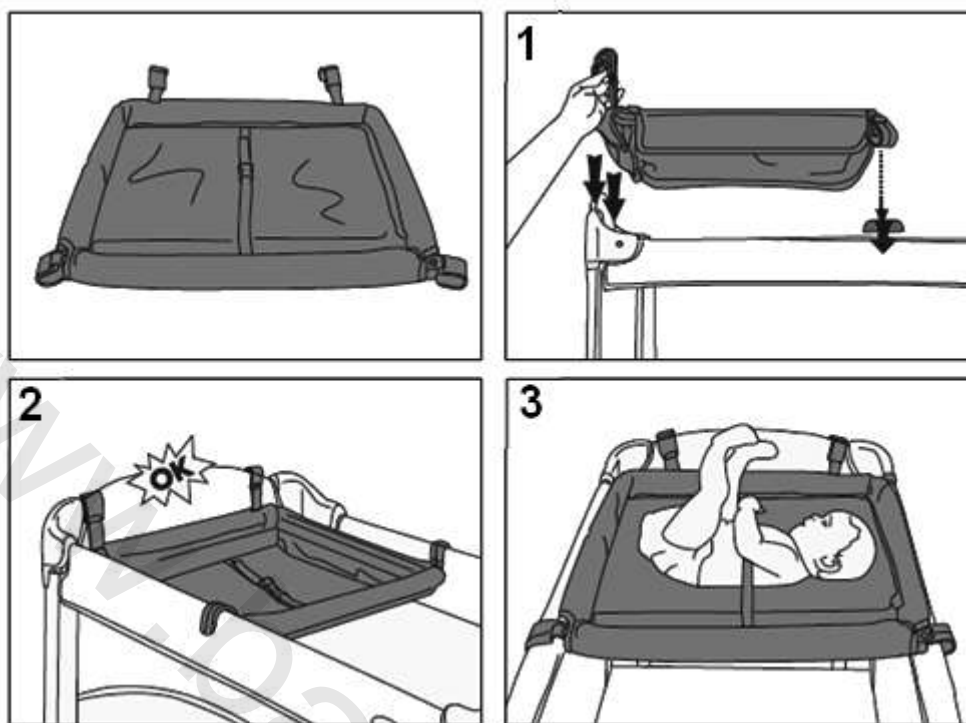


Postýlka se skládá nejdříve od kratších bočních stran až zacvaknou, poté obě delší strany postýlky a nakonec se vypne celé dno postýlky.
 Při skládání se nejprve vycvakne pojistka v dolní části postýlky, nadvzvedne se dno postýlky a vycvaknou se postupně všechny 4 strany postýlky.

Polohovací lůžko (pokud je součástí výbavy)



Přebalovací pult (pokud je součástí výbavy)



Stříška s plyšovými hračkami a moskytierou (pokud je součástí výbavy).

